

Palniki małej mocy

Zakres mocy 15 – 550 kW



Spis treści

<u>Palniki małej mocy Oilon</u>	<u>6</u>	<u>Palniki gazowe</u>	<u>17</u>
<u>Palniki olejowe</u>	<u>7</u>	BFG 1 H2 HC, BFG 1 H3 HC	18
BF 1 FUV HC, BF 1 KSV HC	8	Dane techniczne	18
Dane techniczne	8	Wymiary	18
Wymiary	8	Charakterystyki	19
Charakterystyki	9	STG 146/2	20
ST 146 KS	10	Dane techniczne	20
Dane techniczne	10	Wymiary	20
Wymiary	10	Charakterystyki	21
Charakterystyki	11	BG 400, BG 400-2	22
B 30 A L, B 30 A2.2H	12	Dane techniczne	22
Dane techniczne	12	Wymiary	22
Wymiary	12	Charakterystyki	23
Charakterystyki	13	BG 450-2	24
B 40, B 40 A2.2H, B 45 A2.2H	14	Dane techniczne	24
Dane techniczne	14	Wymiary	24
Wymiary	14	Charakterystyki	25
Charakterystyki	15	<u>Montaż palnika do kotła</u>	<u>26</u>

7-16

Palniki olejowe
15-540 kW



17-23

Palniki gazowe
15-550 kW





Od ponad pół wieku dostarczamy ekologicznie przyjazne i energooszczędne rozwiązania spalania dla naszych klientów

Klient zawsze był w centrum naszej działalności. Być może dlatego jesteśmy znani z naszego firmowego hasła „Oilon – the warm way”.



4

Jesteśmy rodzinną firmą technologiczną, założoną w 1961 roku. Posiadamy kilkudziesięcioletnie doświadczenie w dostarczaniu systemów grzewczych dla domów jednorodzinnych, dużych budynków i sieci ciepłowniczych oraz dla wielu zastosowań przemysłowych i procesów.

Jako specjaliści od systemów grzewczych oferujemy wszechstronną gamę możliwości zarówno dla domów jednorodzinnych, jak i innych budynków małej i średniej wielkości.

100

5

Nasze obszerne portfolio zapewnia rozwiązanie grzewcze dla prawie każdej potrzeby: gruntowe pompy ciepła, pompy ciepła powietrze-woda, palniki olejowe i gazowe oraz rozwiązania hybrydowe integrujące kilka różnych źródeł energii. Jako fińska firma zdajemy sobie sprawę, że długie i surowe zimy stawiają wyjątkowe wymagania dotyczące niezawodności urządzeń grzewczych.

Dzięki naszej rozległej sieci serwisowej jesteśmy w stanie zapewnić kompleksowe usługi serwisowe oraz dostęp do części zamiennych, w celu zapewnienia długiego i efektywnego kosztowo użytkowania naszych produktów.

Palniki Oilon małej mocy

Oferujemy szeroki wybór palników do ogrzewania domów jednorodzinnych oraz innych małych i średnich budynków wielkogabarytowych, a także do zastosowań przemysłowych. Wybierz swój palnik w oparciu o wymaganą moc grzewczą i rodzaj paliwa.

Palniki Oilon nadają się szczególnie do kotłów wodnych, kotłów parowych i nagrzewnic powietrza. Mogą być używane zarówno w komorach z ciągiem wymuszonym, jak i z ciągiem indukowanym oraz w wielu różnych warunkach.

Wszystkie modele palników posiadają automatyczną kontrolę płomienia. Pracą palnika steruje sterownik, który dba o wszystkie niezbędne etapy programu automatycznie.

Palniki Oilon zaprojektowano i wyprodukowano zgodnie z wymaganiami norm EN 267 i EN 298 a palniki gazowe z EN 676.

6

Wszystkie palniki olejowe przedstawione w tej broszurze nadają się do spalania lekkiego oleju opałowego. W przypadku konieczności zastosowania jako paliwa olejów odnawialnych, skontaktuj się z nami, a ustalimy jakie rozwiązanie palnika jest dla Ciebie najlepsze.

Nasze palniki gazowe są kompatybilne zarówno z gazem ziemnym, jak i ciekłym (LPG). W obu przypadkach struktura palnika będzie identyczna. Jednak regulacja palnika i wymagane ciśnienie zasilania zależy od rodzaju paliwa; dalsze szczegóły, patrz instrukcja obsługi i konserwacji palnika.

Palniki olejowe

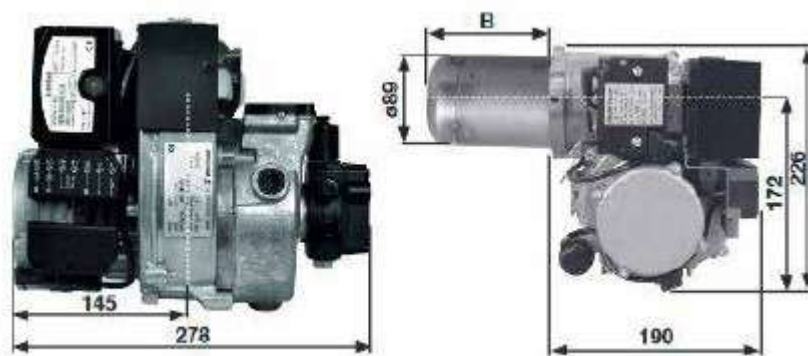


BF 1 FUV HC, BF 1 KSV HC

Dane techniczne

PALNIK	BF 1 FUV HC	BF 1 KSV HC
Zakres wydajności, kW	15–55	35–90
kg/h	1.3–4.6	3.0–7.6
Moc/prąd W/A	368/1.73	368/1.73
Silnik palnika		
– napięcie, 50 Hz	1~230 V	1~230 V
– moc, W	110	110
– prąd, A	0.9	0.9
Programator	LMO14113C2E	LMO14113C2E
Czujnik płomienia	QRB4	QRB4
Pompa paliwa	AS47CK	AS47CK
Przyłącze węży olejowych		
– zasilanie	G1/4"	G1/4"
– powrót	G1/4"	G1/4"
Klasa emisji, EN267	4 (ErP)	4 (ErP)
Waga, kg	10	10

Wymiary



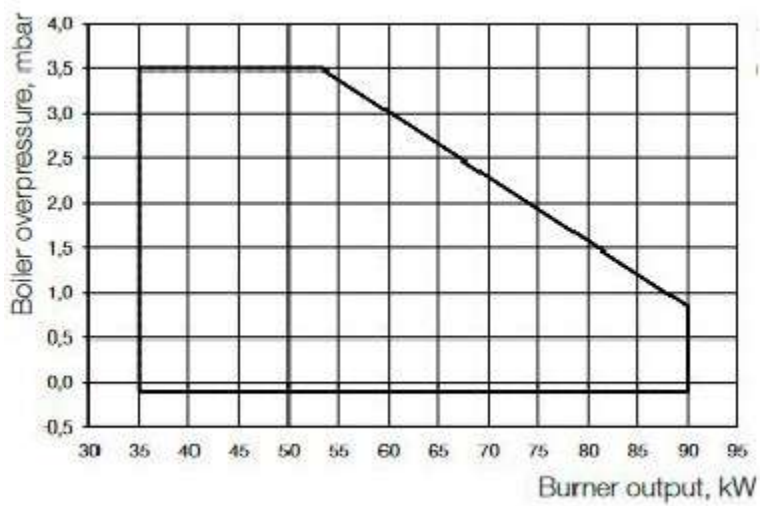
PALNIK	B	Kołnierz kotła i uszczelka	Wolna długość głowicy
BF 1 FUV HC	133	34	99
BF 1 KSV HC	147	33	114

Charakterystyki (pola pracy)

BF 1 FUV HC



BF 1 KSV HC

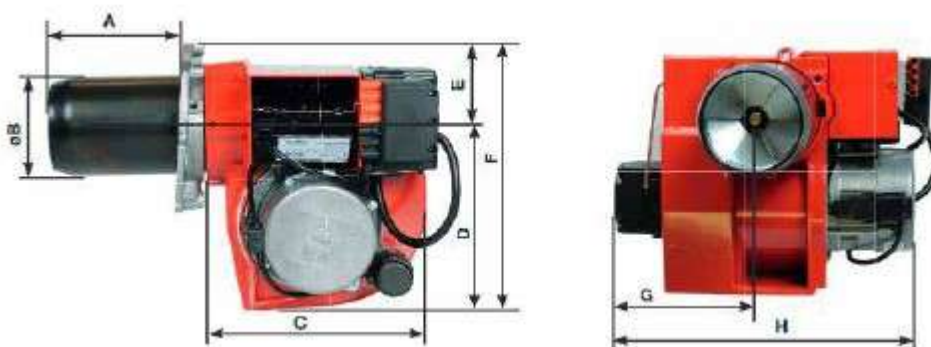


ST 146 KS

Dane techniczne

PALNIK	ST 146 KS
Zakres wydajności, kW	39-119
kg	3.3-10
Moc/prąd W/A	299/0.95
Silnik palnika	
- napięcie, 50 Hz	1~230 V
- moc, W	125
- prąd, A	0.95
Programator	LMO14113C2E
Czujnik płomienia	QRB4
Pompa paliwa	AS47CK
Przyłącze węży olejowych	
- zasilanie	G1/4"
- powrót	G1/4"
Klasa emisji, EN267	4 (Erp)
Waga, kg	13

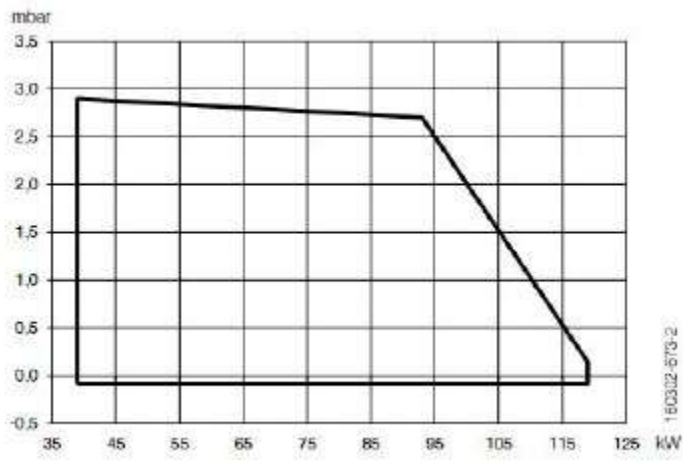
Wymiary



PALNIK	A	ØB	C	D	E	F	G	H	I*
ST 146 KS	115.5	109	237	202	54	258	158	295	200

I* = Minimalna odległość od posadzki

Charakterystyka (pole pracy)



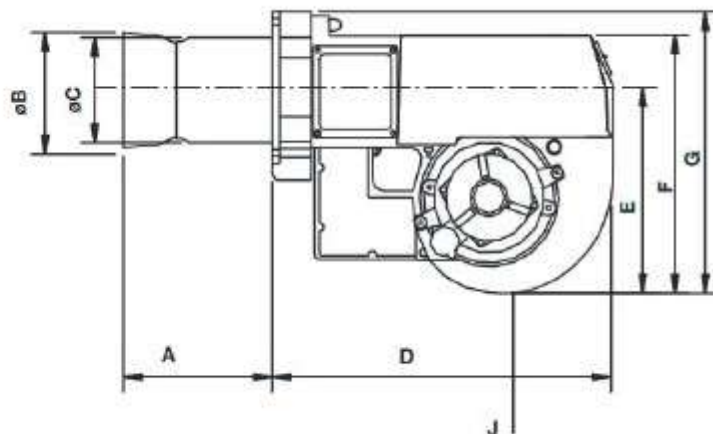
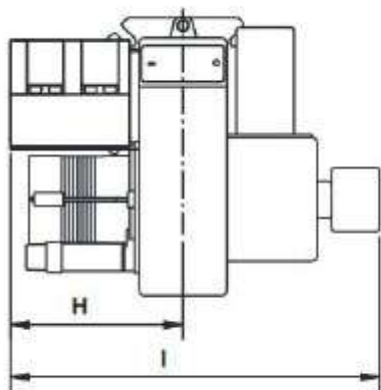
B 30 A L, B 30 A2.2H

Dane techniczne

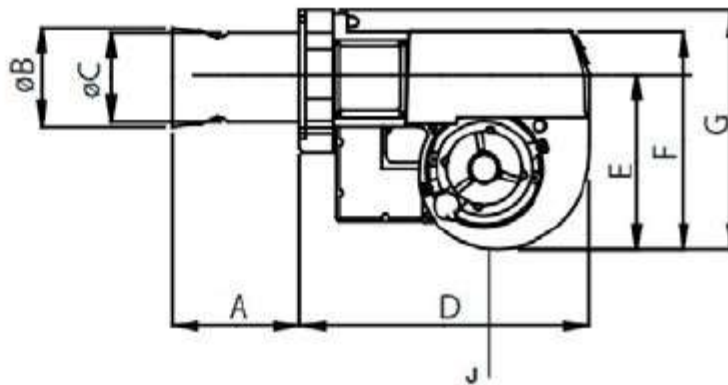
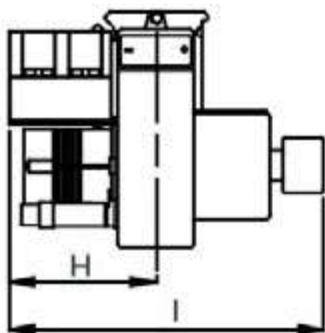
PALNIK	B 30 A L	B 30 A2.2H
Zakres wydajności, kW	72–200	55–175
kg	6.0–17.0	4.5–15.0
Moc/prąd W/A	598/2.6	598/2.6
Silnik palnika		
– napięcie, 50 Hz	1~230 V	1~230 V
– moc, W	180	180
– prąd, A	1.3	1.3
Programator	LMO14.113C2E	LMO24.255C2E
Czujnik płomienia	QRB4	QRB4
Pompa paliwa	AS47CK	A2L65CK
Przyłącze węży olejowych		
– zasilanie	G1/4"	G1/4"
– powrót	G1/4"	G1/4"
Klasa emisji, EN267	2	4 (ErP)
Waga, kg	16	19

Wymiary

B 30 A L



B 30 A2.2H

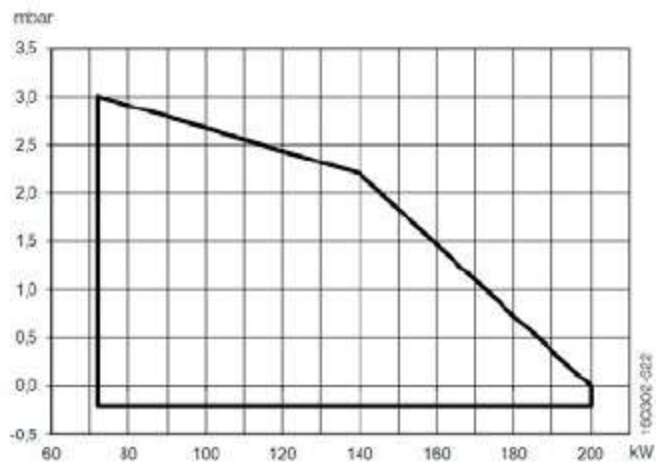


PALNIK	A	ØB	ØC	D	E	F	G	H	I	J*
B 30 A L	187	108	108	372	220	281	303	188	415	200
B 30 A2.2H	174	108	108	372	220	281	303	188	415	200

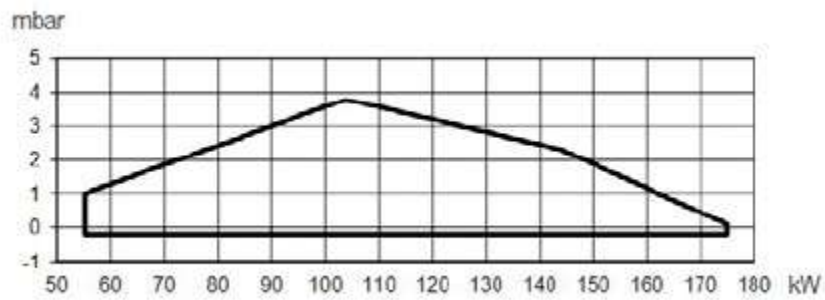
J* = Minimalna odległość od posadzki

Charakterystyki (pola pracy)

B 30 A L



B 30 A2.2H



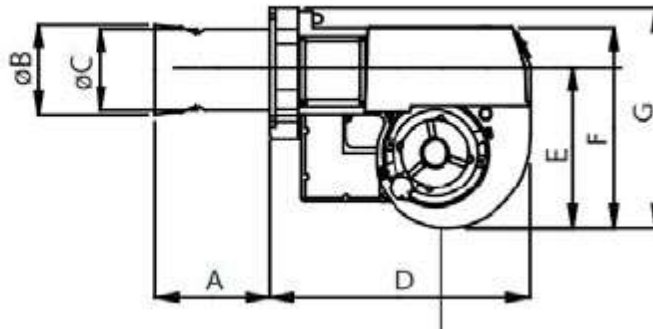
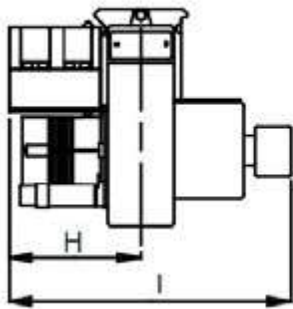
B 40, B 40 A2.2H, B 45 A2.2H

Dane techniczne

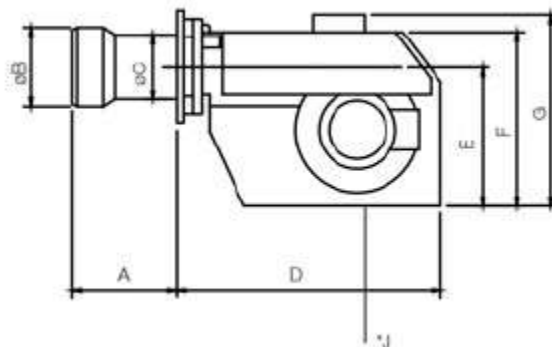
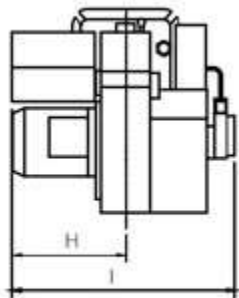
PALNIK	B 40	B 40 A2.2H	B 45 A2.2H
Zakres wydajności, kW	107–350	110–320	102–540
kg	9.0–29.5	9.3–27.0	8.6–45.5
Moc/prąd W/A	688/3.03	697/3.03	1065/4.63
Silnik palnika			
– napięcie, 50 Hz	1~230 V	1~230 V	1~230 V
– moc, W	250	250	450
– prąd, A	1.7	1.7	4.63
Programator	LMO14.113C2E	LMO24.255C2E	LMO24.255C2E
Czujnik płomienia	QRB4	QRB4	QRB4
Pompa paliwa	AS67CK	A2L65C-75C	A2L75CK
Przyłącze węży olejowych			
– zasilanie	G1/4"	G1/4"	G1/4"
– powrót	G1/4"	G1/4"	G1/4"
Klasa emisji, EN267	4 (ErP)	4 (ErP)	2
Waga, kg	23	23	34

Wymiary

B 40, B 40 A2.2H



B 45 A2.2H

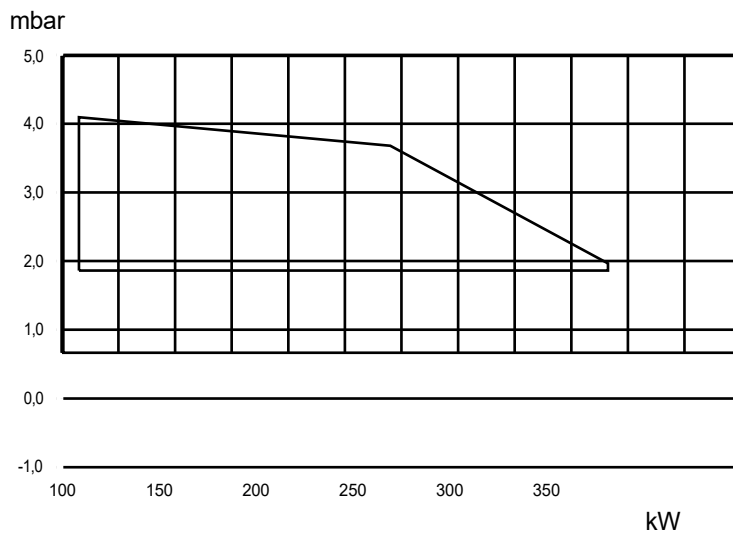


PALNIK	A	øB	øC	D	E	F	G	H	I	J*
B 40	172	126	114	420	260	310	360	195	400	200
B 40 A2.2H	174	130	114	420	260	310	360	207	435	200
B 45 A2.2H	240	159	134	480	252	328	335	262	515	200

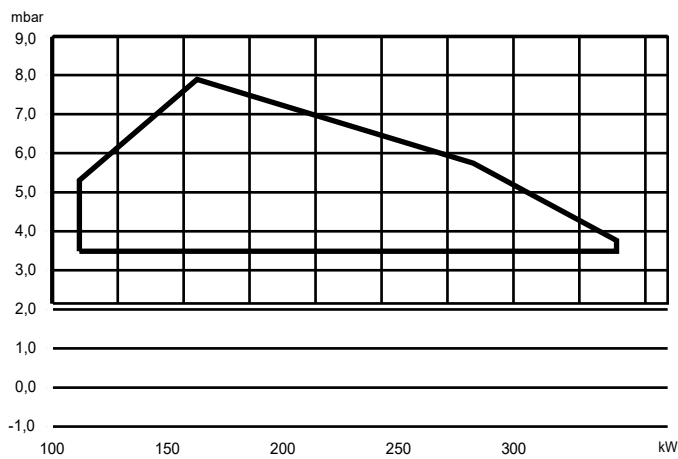
J* = Minimalna odległość od posadzki

Charakterystyki (pola pracy)

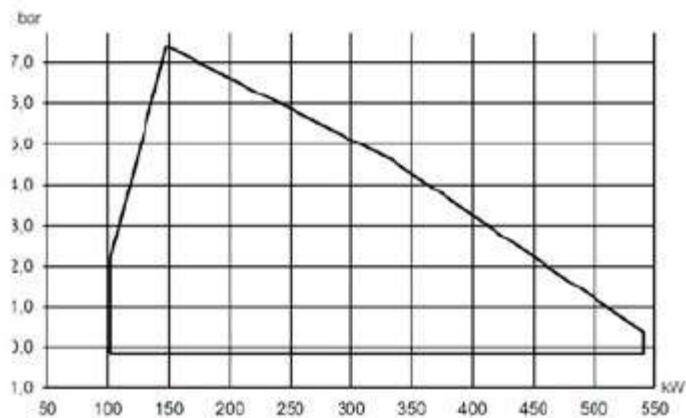
B 40



B 40 A2.2H



B 45 A2.2H



Palniki Gazowe



BFG 1 H2 HC, BFG 1 H3 HC

Dane techniczne

PALNIK

Zakres wydajności (kW), gaz ziemny

Zakres wydajności(kW), LPG

Moc/Prąd W/A

Silnik palnika

– napięcie, 50 Hz

– moc, W

– prąd, A

Programator

Czujnik płomienia

Zawór gazowy

Przyłącze gazu

Klasa emisji, EN 676

Waga, kg

BFG 1 H2 HC

15–65

15–65

184/1.15

1~230 V

110

0.9

LME11.230C2E

Elektroda jonizacyjna

GBLD-055

1/2"

3

13

BFG 1 H3 HC

25–100

25–100

265/1.15

1~230 V

110

0.9

LME11.230C2E

Elektroda jonizacyjna

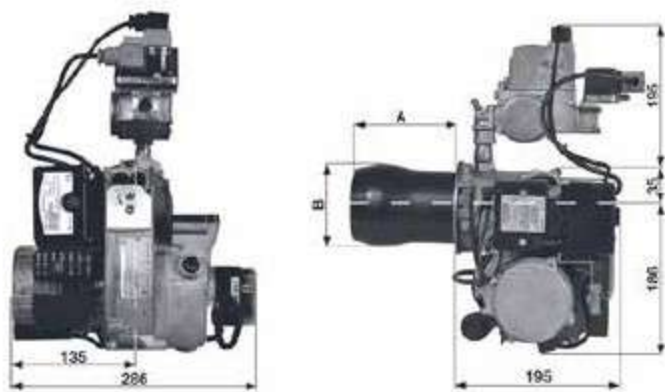
GBLD-055

1/2"

3

13

Wymiary



PALNIK

A

Kołnierz kotła i uszczelka

Wolna długość głowicy

B

BFG 1 H2 HC

115

29

86

Ø89

BFG 1 H3 HC

140

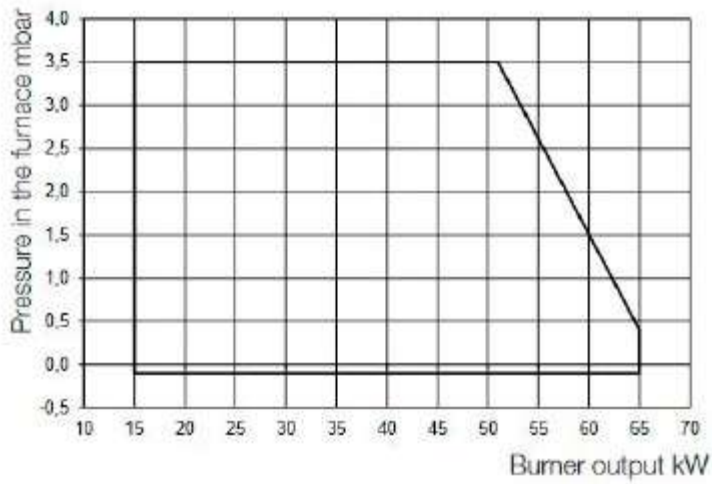
20

120

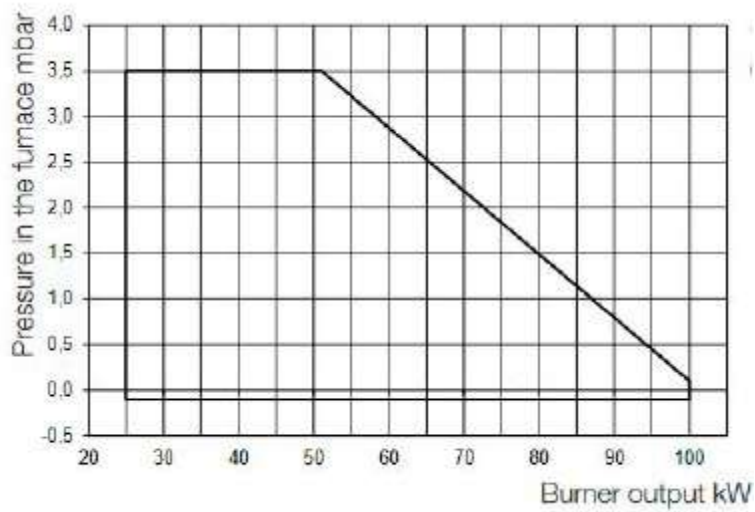
Ø103

Charakterystyki (pola pracy)

BFG 1 H2 HC



BFG 1 H3 HC



STG 146/2

Dane techniczne

PALNIK

Zakres wydajności (kW), gaz ziemny

Zakres wydajności(kW), LPG

Moc/Prąd W/A

Silnik palnika

– napięcie, 50 Hz

– moc, W

– prąd, A

Programator

Czujnik płomienia

Zawór gazowy

Przyłącze gazu

Klasa emisji, EN 676

Waga, kg

STG 146/2

41–133

47–144

219/2.5

1~230 V

125

0.95

LME21

Elektroda jonizacyjna

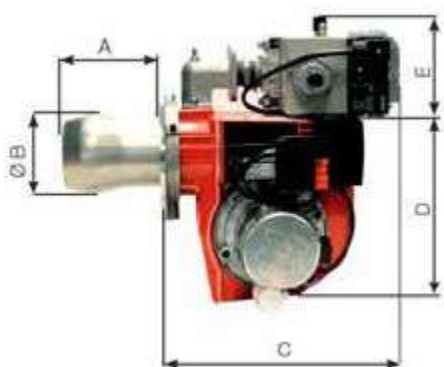
MBDLE 407

1"

2

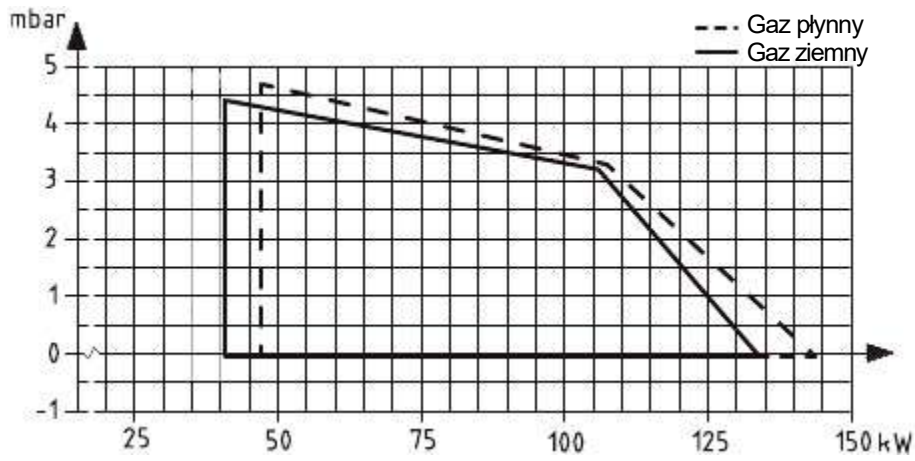
15

Wymiary



PALNIK	A	øB	C	D	E	F	G	J	K	L	M
STG 146/2	122	103	340	253	135	165	305	ø103	ø109.5	ø145	23.5

Charakterystyka (pole pracy)



BG 400, BG 400-2

Dane techniczne

PALNIK

Zakres wydajności (kW), gaz ziemny

Zakres wydajności(kW), LPG

Moc/Prąd W/A

Silnik palnika

– napięcie, 50 Hz

– moc, W

– prąd, A

Programator

Czujnik płomienia

Zawór gazowy

Przyłącze gazu

Klasa emisji, EN 676

Waga, kg

BG 400

61–320

61–350

506/2.2

1~230 V

250

1.7

LME11.230C2E

Elektroda jonizacyjna

MBDL 407

1"

2

24

BG 400-2

61–325

61–350

506/2.2

1~230 V

250

1.7

LME22.232C2E

Elektroda jonizacyjna

MBZRDLE 407

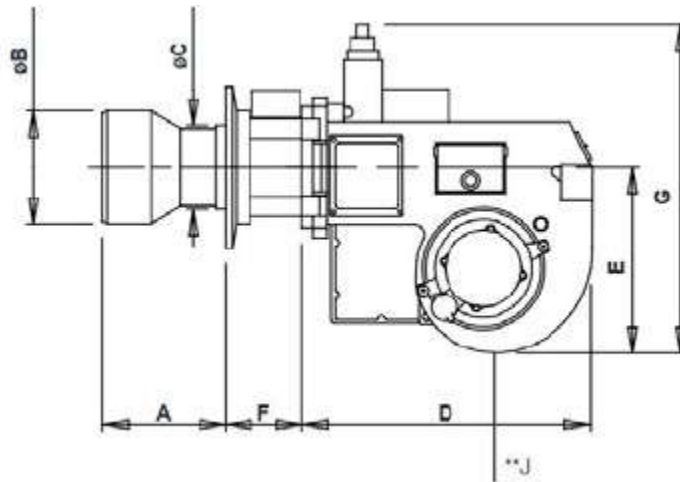
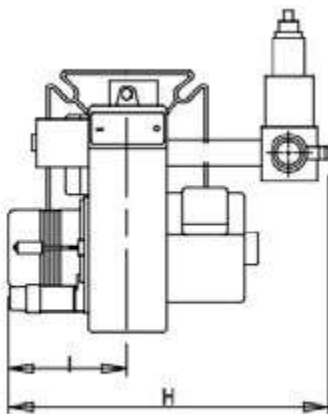
1"

2

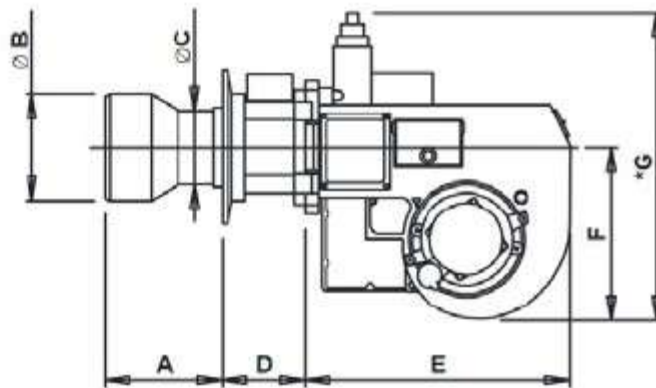
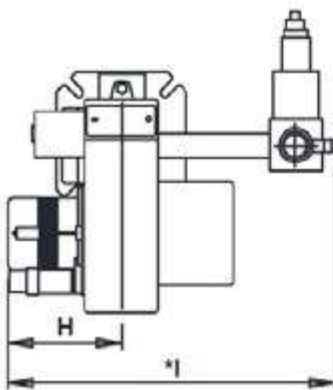
28

Wymiary

BG 400



BG 400-2



PALNIK	A	B	C	D	E	F	G	H	I	J
BG 400	172	∅140	∅108	100	410	250	410*	192	506**	200***
BG 400-2	172	∅140	∅108	100	410	250	410*	192	506**	200***

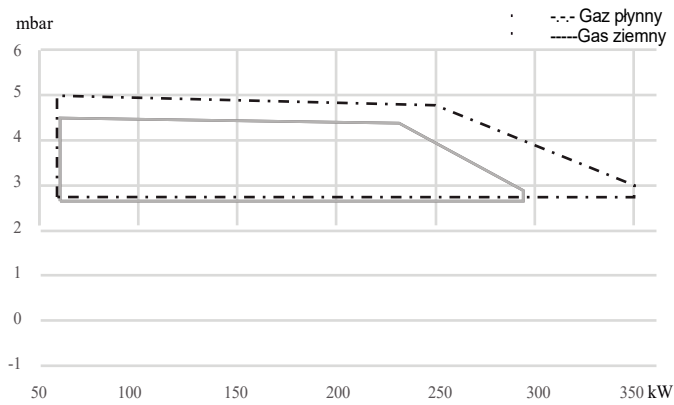
* Rzeczywiste wymiary mogą się różnić w zależności od użytych komponentów.

** Podany wymiar jest wymiarem maksymalnym, może różnić się w zależności od użytych komponentów.

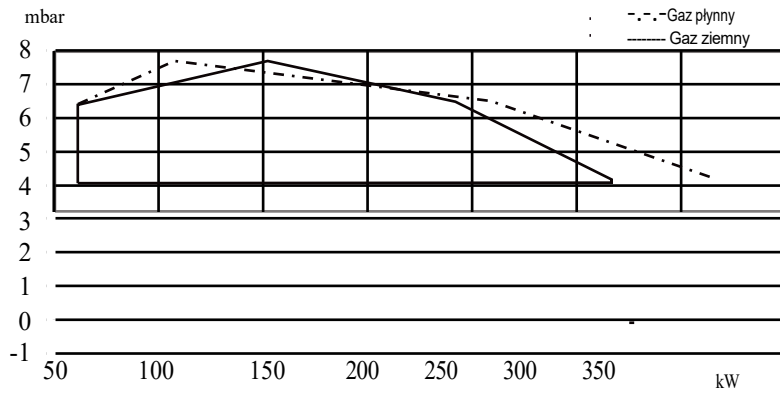
*** Zalecana minimalna odległość od posadzki.

Charakterystyki (pola pracy)

BG 400



BG 400-2



BG 450-2

Dane techniczne

PALNIK

Zakres wydajności (kW), gaz ziemny

Zakres wydajności(kW), LPG

Moc/Prąd W/A

Silnik palnika

– napięcie, 50 Hz

– moc, W

– prąd, A

Programator

Czujnik płomienia

Zawór gazowy

Przyłącze gazu

Klasa emisji, EN 676

Waga, kg

BG 450-2

120–550

120–550

759/3.3

1~230 V

450

3.3

LME22.232C2E

Elektroda jonizacyjna

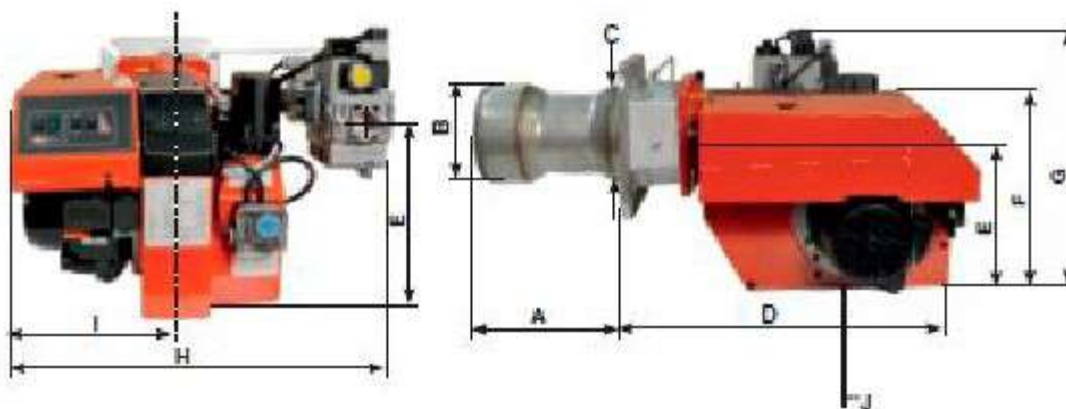
MBZRDLE 412

1 1/2"

3

50

Wymiary

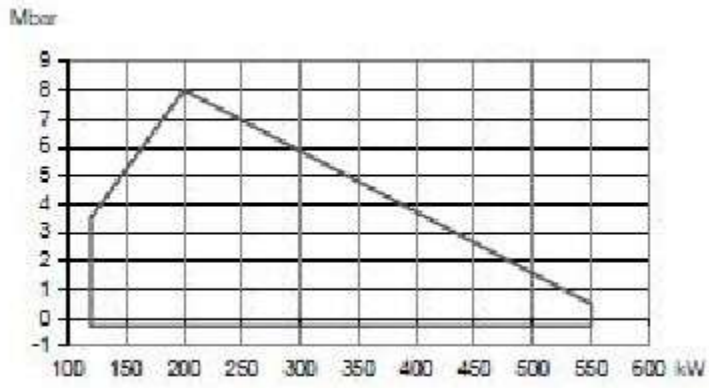


PALNIK	A	B	C	D	E	F	G	H	I	J**
BG 450-2	256	ø160	ø162	538	252	328	500*	640*	262	200

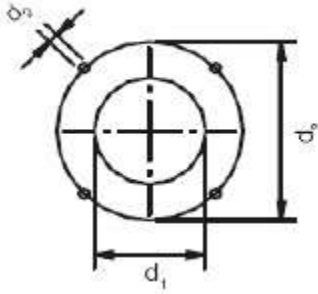
* Podany wymiar jest wymiarem maksymalnym, może różnić się w zależności od użytych komponentów.

*** Zalecana minimalna odległość od posadzki.

Charakterystyka (pole pracy)



Montaż palnika do kotła



PALNIK	d1	d2	d3
BF 1 FUV HC	ø95	M8	ø130–150
BF 1 KSV HC			
BFG 1 H2 HC	ø95	M8	ø125–150
BFG 1 H3 HC	ø115	M8	ø145
ST 146 KS	ø95	M10	ø125–150
B 30 A2.2H	ø115	M10	ø160–200
B 30 A L			
B 40	ø120	M14	ø200–250
B 40 A2.2H			
B 45 A2.2H	ø 170	M14	ø 224–270
STG 146/2	ø115	M10	ø140–170
BG 400	ø150	M10	ø175–240
BG 400-2			
BG 450-2	ø175	M12	ø255–290

